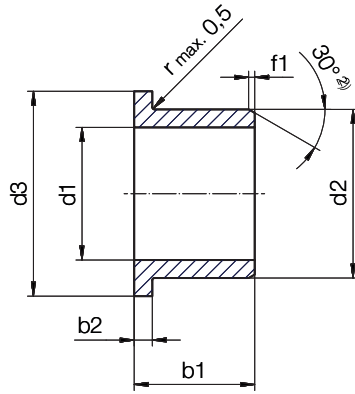


iglidur® J260 | 產品範圍

法蘭軸承 (型號 F)



²⁾ 厚度 < 1 mm : 導角 = 20°

倒角和 d1 的關係

d1 [mm]:	Ø 1-6	Ø 6-12	Ø 12-30	Ø > 30
f [mm]:	0.3	0.5	0.8	1.2

尺寸 [mm]

d1	d1-公差 ³⁾	d2	d3 d13	b1 h13	b2 -0.14	產品型號
6.0	+0.020 +0.068	8.0	12.0	6.0	1.0	J260FM-0608-06
8.0	+0.025 +0.083	10.0	15.0	10.0	1.0	J260FM-0810-10
10.0	+0.025 +0.083	12.0	18.0	10.0	1.0	J260FM-1012-10
12.0	+0.032 +0.102	14.0	20.0	12.0	1.0	J260FM-1214-12
16.0	+0.032 +0.102	18.0	24.0	17.0	1.0	J260FM-1618-17
20.0	+0.040 +0.124	23.0	30.0	21.5	1.5	J260FM-2023-21

³⁾ 按壓組裝後 測試方法 ► 頁碼 57

產品型號

類型

尺寸 [mm]

J260 F M-0608-06

iglidur® 材質	型號 F	公制	內徑 - Ø d1	外徑 - Ø d2	長度 b1
-------------	------	----	-----------	-----------	-------

i 尺寸符合 ISO 3547-1 標準
且提供特殊尺寸

i 沒有找到您要的尺寸？

您是否需要其他長度、尺寸或公差？您在尋找一個特殊的設計或取代您應用的其他解決方案？請與我們聯絡。易格斯傾聽您的需求，並在短時間內迅速為您提供解決方案。